

Бахта

«ПроМеталл» рекомендует:

Цельнолитой конвектор оригинального дизайна — специальная разработка от конструкторов ПроМеталл, предназначенная для повышения КПД печи или камина за счет конвекции воздуха в помещении. Конвектор «Лира» выполнен из жаропрочного чугуна ЧХ-1, обладающего рекордной среди металлов теплоемкостью — 540Дж/кг°С. Он долговечен, неприхотлив к топливу, подходит для любых печей с диаметром дымохода 130 и 150мм.

Конвектор «Лира» добавит от 2 до 4кВт мощности вашему отопительному аппарату (в зависимости от вида используемого топлива).



Конвектор «Лира» идеально сочетается с печами «Бахта»



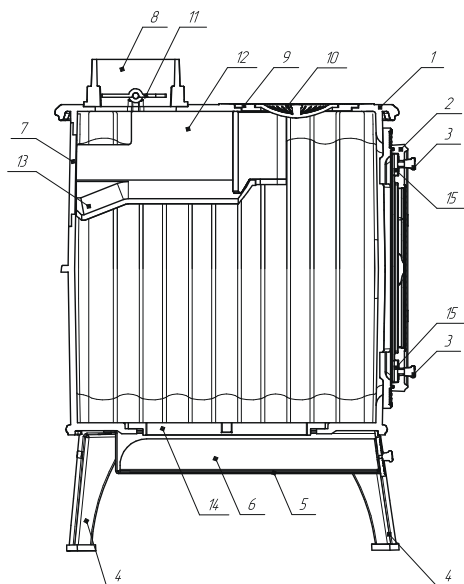
ООО «ПроМеталл».
Юридический (почтовый, фактический) адрес:
394028, г.Воронеж, ул. Базовая, д.8, литер 1А, офис 4
Тел.: +7 800 707 30 96 E-mail: support@prometall.ru

PRO
METALL

PRO
METALL

Отопительно-варочная печь-камин «Бахта» — многофункциональная модель, сочетающая в себе достоинства печи и камина: быстрый нагрев помещения, высокая теплоотдача, небольшой расход дров, продолжительная работа в режиме тления. Шибер и варочная панель — в комплекте. Печь «Бахта» целиком изготавливается из высококачественного жаропрочного чугуна ЧХ-1

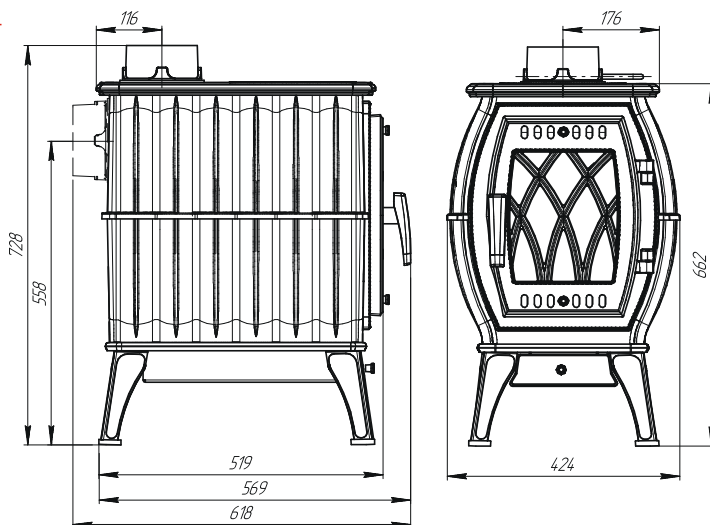
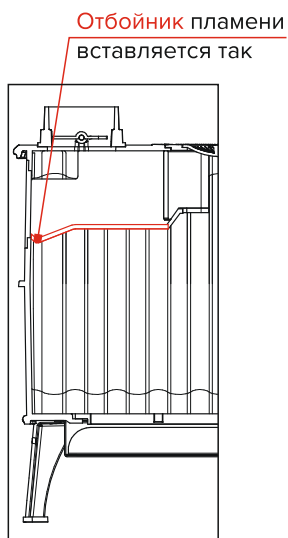
Комплектация печи-камина «Бахта»



1. Корпус
2. Дверь
3. Ручка регулировки подачи воздуха
4. Ножка
5. Ящик зольный
6. Сок зольника
7. Заглушка выхода дымохода
8. Патрубок дымохода
9. Кольцо варочной поверхности
10. Крышка варочной поверхности
11. Шибер
12. Отбойник пламени с дефлекторами
13. Крышка отбойника пламени
14. Решетка колосниковая
15. Заслонка дефлектора

Монтаж отбойника пламени

Общий вид печи-камина «Бахта»



Основные технические характеристики печи «Бахта»

Размер в упаковке (ВхДхШ), мм	670x670x490
Динна, мм	569
Ширина, мм	424
Высота, мм	728
Объем топки, л	63
Мощность печи, кВт	12
Масса печи с упаковкой, кг	122
Масса печи без упаковки, кг	106
Рекомендуемое топливо	Дрова, уголь
Рекомендуемая длина дров, мм	до 400
Материал	Чугун Чх-1, стекло NEOCERAM
Размер экрана (ВхШ), мм	240x200
Размер топки (ВхДхШ), мм	320x450x350
Толщина стенок топки/дна, мм	8/16
Диаметр дымохода, мм	130 внешний/115 внутренний
Тип подключения дымохода	верхнее и заднее
Наличие колосника	Да
Управление горением при помощи зольника	Да

Внимание! Перед использованием печи-камина «Бахта» необходимо ознакомиться с руководством по эксплуатации отопительно-варочных печей «ПроМеталл»