

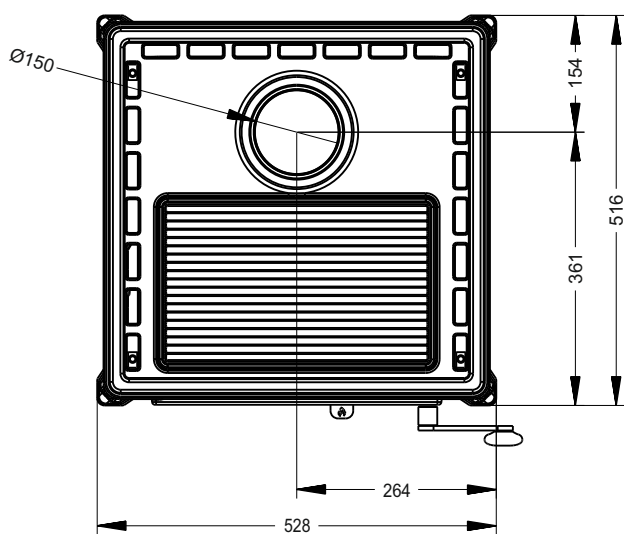
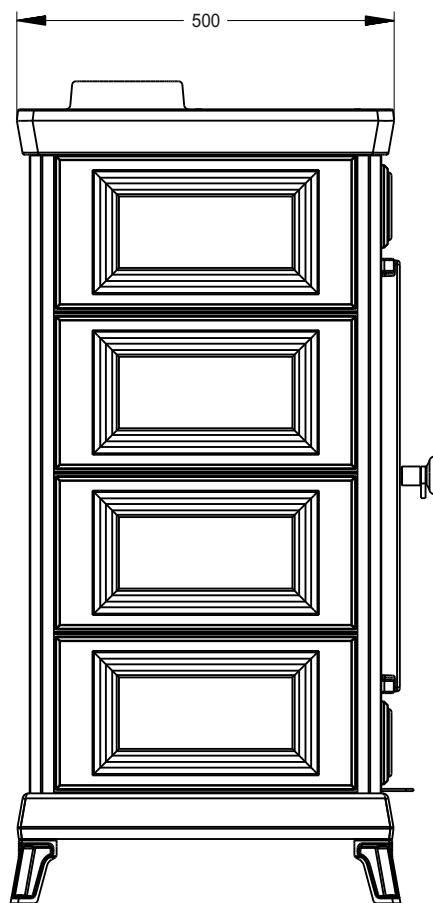
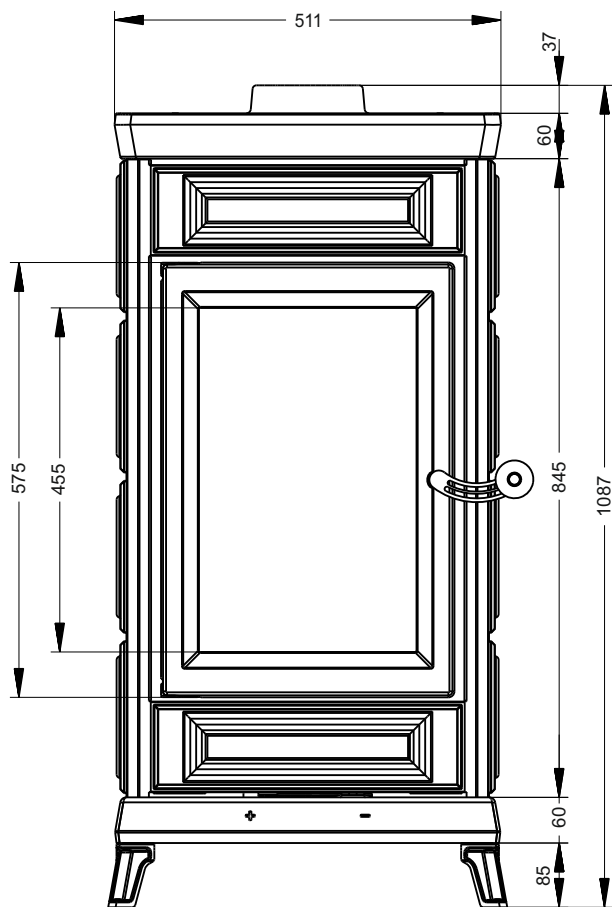


## ПЕЧЬ-КАМИН АСТОВ МАЙОЛИКА



### ТЕХНИЧЕСКИЕ ДАННЫЕ

|  |  |
|--|--|
| ■ Габаритные размеры                                     | Ш-511мм*В-1087мм*Г-500мм                         |
| ■ Вес  | от 179 кг  |
| ■ Футеровка  | Вермикулит или чугунные 3D панели                |
| ■ Варианты подключения дымохода                          | сверху   |
| ■ Диаметр дымохода                                       | Ø 150 мм   |
| ■ Адаптер подводки воздуха извне                         | Ø120 мм  |
| ■ Подключение подводки                                   | Сзади  |
| ■ Обзорный размер стекла дверцы                          | Ш-455мм *В-284мм                                 |
| ■ Система «чистое стекло», вторичный дожиг дымовых газов |  |
| ■ Загрузка дров  | 1-2 полена общей массой не более 3 кг            |
| ■ Мощность   | 9 кВт  |
| ■ КПД  | 82%  |
| ■ Рекомендуется для помещений не менее                   | 150 м <sup>3</sup> (норма — 225 м <sup>3</sup> ) |



**ASTOV**  
K A M I N